

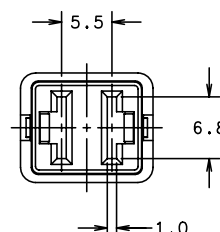
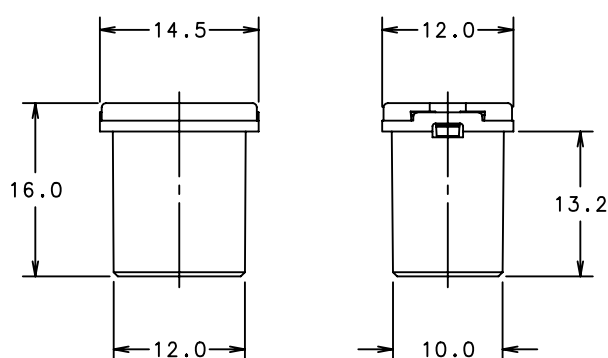
## Low Profile JCASE® Fuses Rated 58V

RoHS



### Specifications

**Voltage Rating:** 58 VDC  
**Interrupting Ratings:** 1000A @ 32 VDC  
**Operating Temperature Range:** -40°C to + 125°C  
**Insertion Force:**  
**Extraction Force:**



The Low Profile JCASE fuse has similar performance characteristics as the standard JCASE fuse. The lower overall height reduction allows for more space and weight savings and also allows for a shorter male blade terminal, saving additional weight and material savings in fuse box designs.

Die Low-Profile-JCASE-Sicherung bietet ähnliche Leistungsmerkmale wie die Standard-JCASE-Sicherung. Ihre geringere Gesamthöhe ermöglicht Platz- und Gewichtseinsparungen sowie die Verwendung kürzerer Flachstecker, so dass zusätzliche Gewichts- und Materialeinsparungen beim Entwurf von Sicherungskästen erzielt werden können.

### Time-Current Characteristics / Schmelzzeit-Grenzwerte

% of Rating % des Nennstromes	Opening Time Min / Max (s) Schmelzcharakteristik Min / Max (s)
110	100 h / -
135	60 s / 1800 s
200	4 s / 60 s
350	200 ms / 7 s
600	40 ms / 1 s

Part Number Artikel-Nr.	Current Rating Nennstrom	Housing Color Kennfarbe	Cold Resistance Kaltwiderstand	I <sup>2</sup> t
0895020_	20 A		4.48 mΩ	A <sup>2</sup> s
0895025_	25 A		3.39 mΩ	A <sup>2</sup> s
0895030_	30 A		2.68 mΩ	A <sup>2</sup> s
0895040_	40 A		1.89 mΩ	A <sup>2</sup> s
0895050_	50 A		1.08 mΩ	A <sup>2</sup> s
0895060_	60 A		0.83 mΩ	A <sup>2</sup> s

Last figure of part number = packaging code, see Section "Packaging Index," pg. 157.  
 Corresponding holder see Section "Fuse Holders."